



霍尼韦尔Kombi-9系列
动态平衡电动调节阀

Kombi-9 系列

动态平衡电动调节阀

产品技术说明



应用

Honeywell Kombi-9系列动态平衡电动调节阀为暖通空调系统空调末端设备的精确温度控制而设计。在系统压差变化情况时能够保证流量不变。由于自带阀位反馈，这个能够使楼宇自控系统一直以最节能的模式运行。

产品特点

- 阀门整合了线性温度调节，压力无关控制（压差变化时，流量保持不变）和电动调节等多种功能
- 阀位信号反馈使楼宇自控系统在空调水系统压差变化时控制流量不变，从而使空调水系统能够以最节能的模式运行
- 控制精度高，抗干扰能力强
- 系统压差控制范围宽广
- 选型简单
- 安装简单，现场调试方便
- 实时流量可显示

ML-SBU多功能电动执行器

- 内置常用末端设备热输出特性数据库，可以实现空调末端设备高精度线性温度控制
- 内置压力无关型性能曲线数据库，确保压力无关型温度和流量控制
- 温度和流量在无人干涉情况下可以自动调节
- 阀门的性能参数设置快捷
- 行程自适应功能
- 最大流量可以根据空调末端设备需求进行简单设置
- 可显示最大设定流量
- 自身能耗极低

调节阀

- DN25-DN50 选择V5011P系列调节阀
- DN65-DN80选择V5328A系列调节阀
- DN100-DN150选择V5088A系列调节阀
- 黄铜阀体(DN25~DN50) 抗腐蚀，使用寿命长
- 不锈钢阀芯和金属密封确保阀门基本上无泄漏
- DN65以上调节阀为压力平衡型座阀

主要技术参数

- 口径: DN25~DN150
- 流量稳定性控制精度: $\pm 5\%$
- 最大流量设置范围: 60%~100%*Qr
- 最大关闭压差: 10Bar/DN25, 7Bar/DN32, 4.6Bar/DN40, 2.6Bar/DN50, 10Bar/DN65~DN150
- 运行压差范围: 30~250kPa
- 输入信号: 0/2~10VDC 0/4~20mA
- 反馈信号: 2~10VDC
- 供电: 24VAC(+15%,-10%), 50/60Hz
- 配线: 1米延长线
- 阀门公称压力: PN16
- 阀门连接方式: DN25~DN50: 螺纹 (BSPP)
DN65~DN150: 法兰 (ISO7005-2)
- 阀体材质: DN25~DN50: 黄铜
DN65~DN150: 灰铸铁GG25
- 适用介质: 水, 乙二醇溶液
- 介质温度: $-5^{\circ}\text{C} \sim 120^{\circ}\text{C}$
- 运行环境温度: $0 \sim 65^{\circ}\text{C}$, 无冷凝
- 环境应用: 不防腐, 不防爆

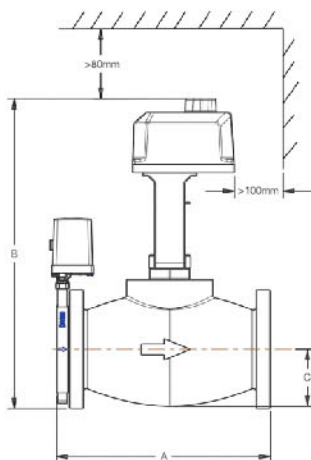
选型

DN	Qr(m ³ /h)*	理论Kvs.**	连接方式	阀门和流量计组合OS#	执行器和传感器OS#	功耗(VA)
DN25	3.5	8.7	螺纹	V5011P1004-K9	ML7420A8088-SBU	6 (运行时) 3.5 (待机时)
DN32	6.0	15.0		V5011P1012-K9		
DN40	9.6	24.0		V5011P1020-K9		
DN50	16.1	40.2		V5011P1038-K9		
DN65	26.0	63.0	法兰	V5328A1179-K9	ML7421B8012-SBU	12 (运行时) 2.6 (待机时)
DN80	40.0	100.0		V5328A1187-K9		
DN100	63.0	157.5		V5088A1005-K9		
DN125	103.0	250.0		V5088A1013-K9		
DN150	137.0	342.5		V5088A1021-K9		

*: Qr 是在压力无关控制模式下的最大流量

**: 理论Kvs值用于阀门压降计算

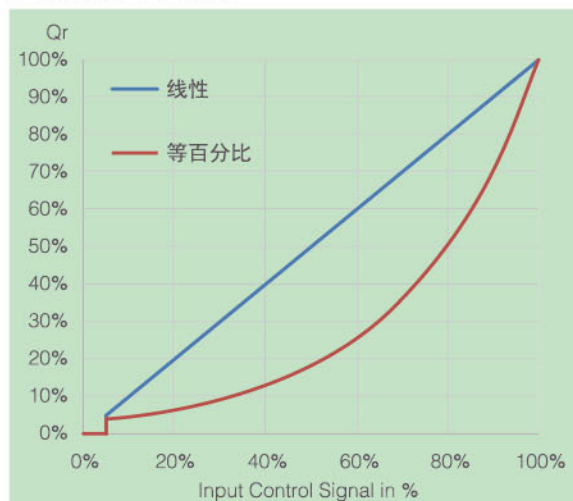
外形尺寸



DN	A(mm)	B(mm)	C(mm)	重量 (kg)
DN25	180	348.5	66.5	3.8
DN32	184	354.5	72.5	4.2
DN40	191	366	77	5.2
DN50	202	372.5	83.5	6.2
DN65	312	446.5	92.5	18.2
DN80	332	456	100	26.7
DN100	372	617	110	50
DN125	422	670	125	60.5
DN150	502	687.5	142.5	80.7

流量特性曲线

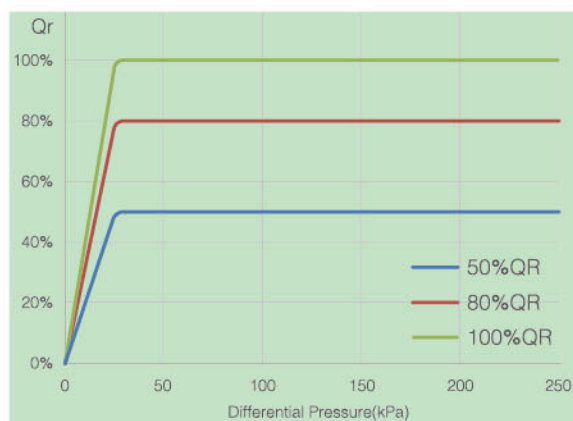
Kombi-9系列动态平衡电动调节阀的流量特性曲线可以设置成线性型或者等百分比型。输入型号可以为 0~10V, 2~10V, 0~20mA or 4~20mA。



输入信号低于最大值的5%时，阀门处于全关状态。

压力无关控制特点

Kombi-9系列动态平衡电动调节阀根据输入信号调节对应的流量，当系统压差变化时能确保流量不变。



信号反馈

Kombi-9系列动态平衡电动调节阀可以给楼宇自控系统提供 2-10VDC 的阀位反馈信号。当控制信号不变时，反馈电压越高阀门开度越小，说明系统压差越大。通过使最不利环路的阀门处于全开状态从而使楼宇自控系统能够实现减小水泵输出和节能。

上海
上海市长宁区遵义路100号
虹桥上海城A座35层
邮编：200051
电话：021-22196888
传真：021-62372825

北京
北京市朝阳区酒仙桥路14号
兆维工业园甲1号楼
邮编：100015
电话：010-56696000
传真：010-57560508

深圳
深圳市福田区深南大道
6008号特区报业大厦11楼
西区1102-04单元
邮编：518034
电话：0755-25181226
传真：0755-25181221

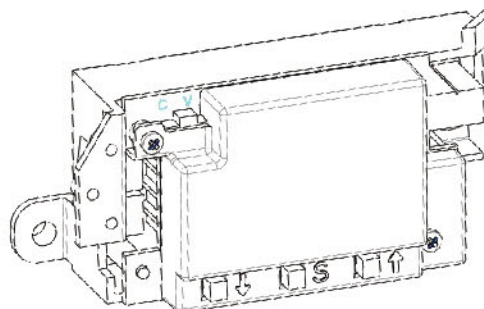
重庆
重庆市北部新区高新园黄
山大道中段5号水星科技大
厦4层
邮编：401121
电话：023-67882187
传真：023-67889292

了解更多信息敬请联系
霍尼韦尔经销商或访问：
<http://eccap.honeywell.cn>

ESS-FD-FCU-PICV-JAN-2016-CN01
© 2016 Honeywell International Inc.

参数显示和设置

Kombi-9系列动态平衡电动调节阀的控制单元包含LCD显示屏，开关和按键，可以设置和现实参数。



LCD显示屏左上角的开关用于选择输入信号的类型：C代表 0/4~20mA, V代表 0/2~10V。进一步可以通过按键设定最小控制信号（0或者更大）。

LCD显示屏和按键可以显示和设定参数。参数会通过多页分屏显示。

参数项	描述
DN	阀门口径：DN25, DN32, DN40, DN50, DN65, DN80, DN100, DN125, DN150。默认值为DN50
Si	输入型号类型：0~10V, 2~10V, 0~20mA, 4~20mA。默认值为 0~10V
T	可调节最大流量：60%~100%*Qr。默认值为100%*Qr
P	PID控制参数Kp: 0~500。默认值为50
I	PID控制参数Ki: 0~500。默认值为400
D	PID控制参数Kd: 0~500。默认值为 0
Rev	执行器运行方向：0 正向。1 相反。默认值为0
Tval	流量曲线：0 线性，1 等百分比。默认值为1
Pas	停用压力无关控制模式。0 启用，1 停用。默认值为1
code	参数设定输入密码。默认值为 068
Qr	M压力无关型控制模式下的最大流量
Kvs	用于计算阀门压力损失的理论Kvs值
Qs	T*Qr
Pmin	最小运行压差
Pmax	最大运行压差
Vin	输入信号类型为V
Vout	输出控制信号（V）给执行器