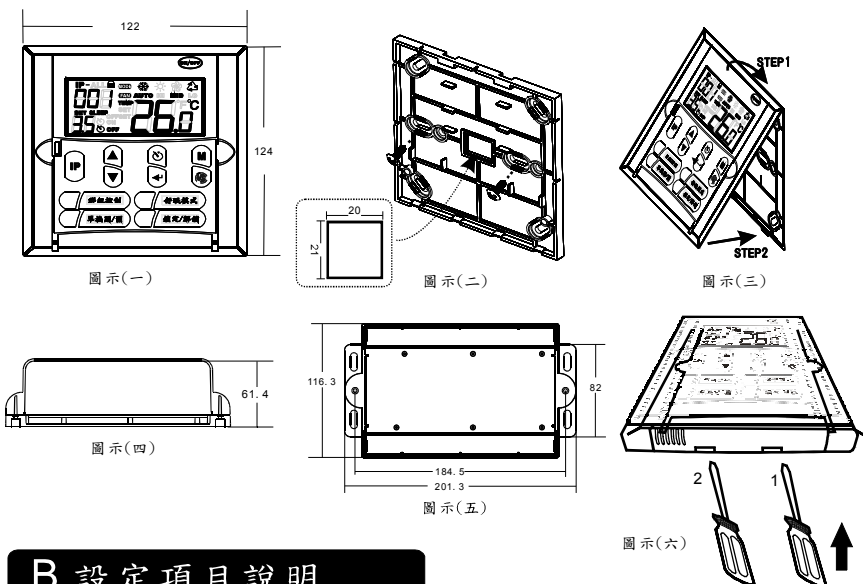


DT200-M02 & MC200

一對多網路型空調溫度控制器

A. 安裝



B. 設定項目說明

- 進入設定項操作方式：
按下按“M”鍵5秒後,進入設定項操作模式

項目	項目名稱	說明	預設值
1	°C/°F 設定	0: °C 1: °F	0
2	OFFSET 設定	-10~10 STEP=0.5	0
3	顯示模式	0: 顯示當前溫度, 1: 顯示設定溫度	0
4	暖氣選擇設定 (四管式機型設定)	0: 非四管制 1: 四管制	0
5	三通閥選擇設定	0: 無三通閥(會停風) 1: 有三通閥(不會停風)	1
6	三分鐘延遲 (三通閥)	0: 無三分鐘延遲 1: 有三分鐘延遲	0
7	通電開關機	0: 通電後處在關機狀態 1: 通電後處在開機狀態	0
8	SENSOR 選擇	0: 控制盒控溫 1: 面板控溫	0
9	「節能」功能選擇	0: 無「節能」功能 1: 有「節能」功能	0
10	節能溫度偏移量	0~15 STEP=0.5	5

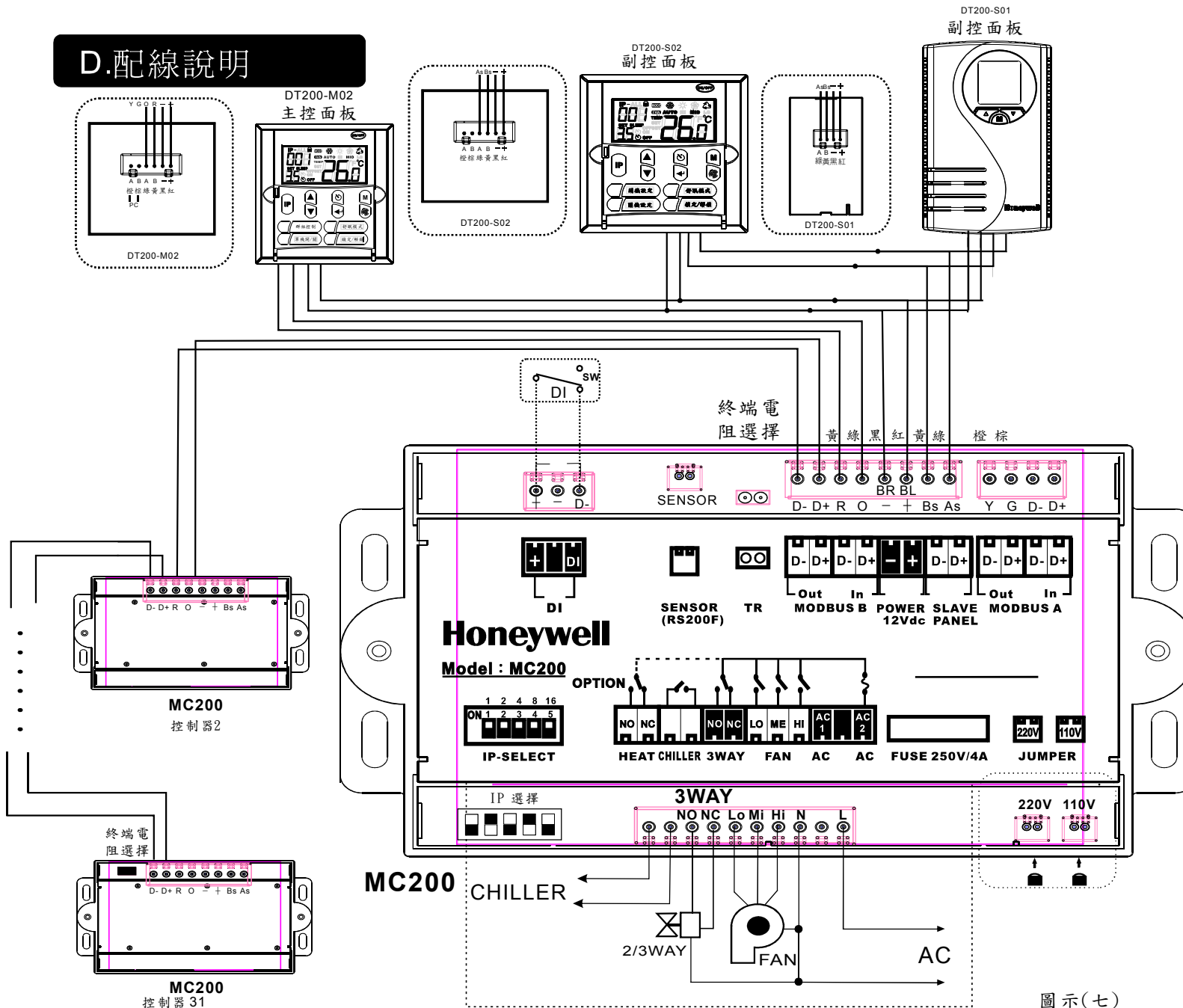
▶ 裝置注意事項：

- 請依輸入電源電壓值，安裝正確的電壓選擇JUMPER，如“D. 配線說明”圖示(七)所示。
- 請按照圖示(二)和圖示(三)所示，安裝面板。
- 請按照圖示(五)所示，安裝控制盒。
- 面板和控制盒連接方式請按照“D. 配線說明”。
- 通電前請先確認控制盒IP，不可設定重複IP。
- 第一次開機，請確認面板IP，不可設定重複IP。
- 拆卸方式，請用中型一字起子，由面板下方插入孔1、2插入後，向上扳起即可，如圖六所示。

C. 簡易操作說明

- 開關機操作：
按下ON/OFF按鍵，對所有群組內的IP子機控制盒做全部開啟和關閉動作。
按下單機開/關按鍵，對指定IP子機控制盒的做單機開啟或關閉動作。
- 控制盒IP選擇：
正常狀態，按IP鍵向上或向下選擇(有連上線之IP範圍: 1~31)
- 模式操作：
按下“M”按鍵作為控溫模式選擇鍵，採用迴圈方式選擇
冷氣 (COOL) --- 暖氣 (HEAT) --- 送風 (FAN ONLY) --- 自動(四管式)
- 溫度設定：
開機狀態下按“▲”鍵或“▼”鍵進行溫度設定
溫度設定範圍：10~30°C，STEP 1°C
- 風速操作：
在開機狀態下按“⦿”鍵切換自動、高、中、低風速。
- 定時關機：
在開機狀態下，按“⌚”鍵，啟動定時關機功能。
定時關機時間設定值閃爍三秒，在十秒期間內可按“▲”鍵或“▼”鍵調整時間。
當時間值調整為0或關機，取消該功能。
- 預約開機：
在關機狀態下，按“⌚”鍵，可啟動預約開機功能。
預約開機時間設定值閃爍三秒，在十秒期間內可按“▲”鍵或“▼”鍵調整時間。
當時間值調整為0或開機，取消該功能。
- 睡眠功能：
在非送風模式下，按睡眠鍵，可啟動睡眠功能，SLEEP圖示亮。
啟動睡眠功能1小時後，每半小時調整溫度0.5°C，溫度調整2°C後，保持該設定溫度。
在睡眠狀態下，再按睡眠鍵、模式改變、或關機，都可取消睡眠功能。
- 鎖定和解鎖功能：
在開機狀態時，按下鎖定/解鎖鍵不放，1秒後，顯示器顯示“🔒”圖示，代表確認鎖定。
在鎖定狀態時，按下鎖定/解鎖鍵不放，1秒後，顯示器關閉“🔒”圖示，代表確認解鎖定。
- IP子機選擇設定：
按下“IP”按鍵，顯示對上次操作過的控制盒IP號閃爍，按上下鍵可以選擇要控制的IP號按“←”鍵，確定所設定的IP設定值，傳輸至所操作的控制IP。
- 群組控制：
按下群組控制鍵，顯示器顯示IP-ALL圖示，接下來所有的操作均是針對全區域的操作。
- 節能說明：
(1)於節能模式選擇是否節能 0:不節能 1:節能
(2)於節能溫度偏移量設定 設定範圍0.0~15.0

D. 配線說明



IP	MC200IP選擇	IP	MC200IP選擇
1	ON <input type="checkbox"/> <input type="checkbox"/> <input type="checkbox"/> <input type="checkbox"/> <input type="checkbox"/>	2	ON <input type="checkbox"/> <input type="checkbox"/> <input type="checkbox"/> <input type="checkbox"/> <input type="checkbox"/>
3	ON <input type="checkbox"/> <input type="checkbox"/> <input type="checkbox"/> <input type="checkbox"/> <input type="checkbox"/>	4	ON <input type="checkbox"/> <input type="checkbox"/> <input type="checkbox"/> <input type="checkbox"/> <input type="checkbox"/>
5	ON <input type="checkbox"/> <input type="checkbox"/> <input type="checkbox"/> <input type="checkbox"/> <input type="checkbox"/>	6	ON <input type="checkbox"/> <input type="checkbox"/> <input type="checkbox"/> <input type="checkbox"/> <input type="checkbox"/>
7	ON <input type="checkbox"/> <input type="checkbox"/> <input type="checkbox"/> <input type="checkbox"/> <input type="checkbox"/>	8	ON <input type="checkbox"/> <input type="checkbox"/> <input type="checkbox"/> <input type="checkbox"/> <input type="checkbox"/>
9	ON <input type="checkbox"/> <input type="checkbox"/> <input type="checkbox"/> <input type="checkbox"/> <input type="checkbox"/>	10	ON <input type="checkbox"/> <input type="checkbox"/> <input type="checkbox"/> <input type="checkbox"/> <input type="checkbox"/>
11	ON <input type="checkbox"/> <input type="checkbox"/> <input type="checkbox"/> <input type="checkbox"/> <input type="checkbox"/>	12	ON <input type="checkbox"/> <input type="checkbox"/> <input type="checkbox"/> <input type="checkbox"/> <input type="checkbox"/>
13	ON <input type="checkbox"/> <input type="checkbox"/> <input type="checkbox"/> <input type="checkbox"/> <input type="checkbox"/>	14	ON <input type="checkbox"/> <input type="checkbox"/> <input type="checkbox"/> <input type="checkbox"/> <input type="checkbox"/>
15	ON <input type="checkbox"/> <input type="checkbox"/> <input type="checkbox"/> <input type="checkbox"/> <input type="checkbox"/>	16	ON <input type="checkbox"/> <input type="checkbox"/> <input type="checkbox"/> <input type="checkbox"/> <input type="checkbox"/>
17	ON <input type="checkbox"/> <input type="checkbox"/> <input type="checkbox"/> <input type="checkbox"/> <input type="checkbox"/>	18	ON <input type="checkbox"/> <input type="checkbox"/> <input type="checkbox"/> <input type="checkbox"/> <input type="checkbox"/>
19	ON <input type="checkbox"/> <input type="checkbox"/> <input type="checkbox"/> <input type="checkbox"/> <input type="checkbox"/>	20	ON <input type="checkbox"/> <input type="checkbox"/> <input type="checkbox"/> <input type="checkbox"/> <input type="checkbox"/>
21	ON <input type="checkbox"/> <input type="checkbox"/> <input type="checkbox"/> <input type="checkbox"/> <input type="checkbox"/>	22	ON <input type="checkbox"/> <input type="checkbox"/> <input type="checkbox"/> <input type="checkbox"/> <input type="checkbox"/>
23	ON <input type="checkbox"/> <input type="checkbox"/> <input type="checkbox"/> <input type="checkbox"/> <input type="checkbox"/>	24	ON <input type="checkbox"/> <input type="checkbox"/> <input type="checkbox"/> <input type="checkbox"/> <input type="checkbox"/>
25	ON <input type="checkbox"/> <input type="checkbox"/> <input type="checkbox"/> <input type="checkbox"/> <input type="checkbox"/>	26	ON <input type="checkbox"/> <input type="checkbox"/> <input type="checkbox"/> <input type="checkbox"/> <input type="checkbox"/>
27	ON <input type="checkbox"/> <input type="checkbox"/> <input type="checkbox"/> <input type="checkbox"/> <input type="checkbox"/>	28	ON <input type="checkbox"/> <input type="checkbox"/> <input type="checkbox"/> <input type="checkbox"/> <input type="checkbox"/>
29	ON <input type="checkbox"/> <input type="checkbox"/> <input type="checkbox"/> <input type="checkbox"/> <input type="checkbox"/>	30	ON <input type="checkbox"/> <input type="checkbox"/> <input type="checkbox"/> <input type="checkbox"/> <input type="checkbox"/>
31	ON <input type="checkbox"/> <input type="checkbox"/> <input type="checkbox"/> <input type="checkbox"/> <input type="checkbox"/>		

圖示(七)