

XE80

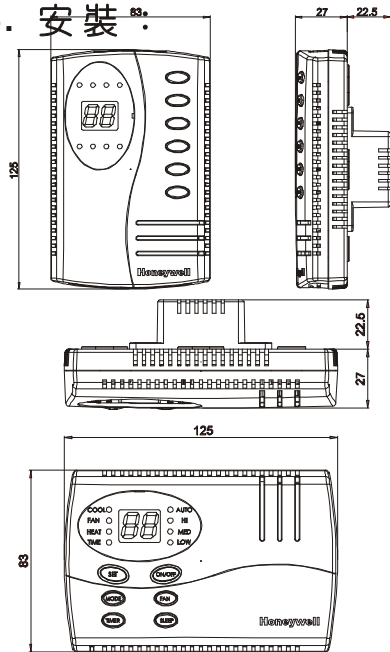
T6380AB系列微電腦一體式室內溫度控制器

安裝手冊

A. 裝置注意事項：

1. 請確定輸入電壓值,電源端子請勿錯接。
2. 打開本機外殼的方法:本機之兩側有4個方槽孔,請用小型一字起子插入撬開即可。
3. 固定板內有標示直立式與橫式的固定方向,務必正確裝置(固定板有方向性,特別注意)
4. 固定板固定螺絲,請勿旋轉過緊,以致固定板嚴重變形。
5. 裝置的牆壁,請維持平整,以免固定板變形。

B. 安裝：

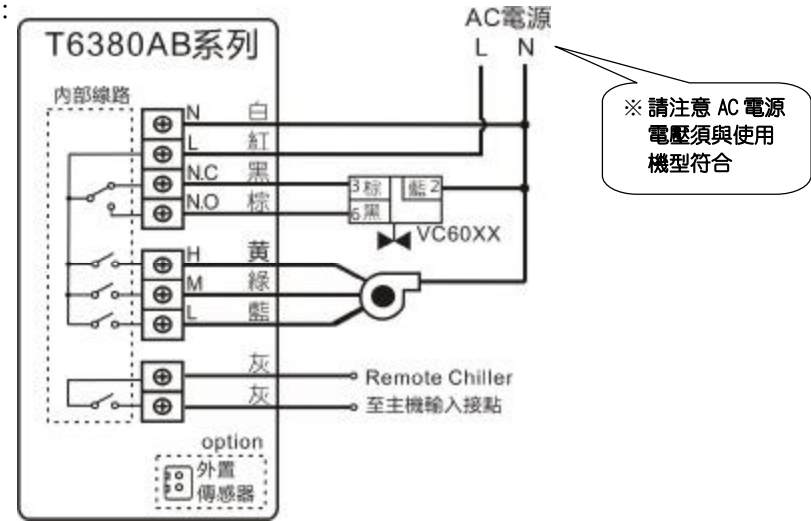


C. 功能與操作說明：

1. 開關機操作：按 **ON/OFF** 鍵：
按下開關 **ON/OFF** 鍵，可開關本機。
具有主機遙控接點時，同時可由主機接點，遙控主機連動開或關機。
2. 定時關機功能：
開機時按下 **TIMER** 鍵，可啟動定時關機功能，定時時間:0.5 至 24 小時
3. 預約開機：
關機時按下 **TIMER** 鍵，可啟動預約開機功能，預約時間:0.5 至 24 小時。
4. 睡眠功能：按 **SLEEP** 鍵
使用時,睡眠燈亮,再按一次取消。
5. 風速操作: 按 **FAN** 鍵
可循環切換"自動、強、中、微"4種
6. 控溫模式選擇: 按 **MODE** 鍵
可循環切換"冷氣、送風、暖氣"
7. 溫度設定: 按 **SET** 鍵，可循環操作更改"設定溫度"。範圍為:15~30度。
8. 舒適功能:
連續押 **SET** 鍵 5 秒不放,可將目前覺得舒適的室溫儲存為設定溫度,同時以此溫度控溫。
9. 鎖定功能:
鎖定功能,連續押 **MODE** 鍵 5 秒不放,進入鎖定狀態,只允許開關及風速被使用,避免人為不當操作。再按 5 秒則可解除。
10. 溫度偏差調整設定:在開機的狀態下,按住 **FAN** 鍵不放,五秒後即可顯示與調整溫度偏差設定值,設定值調整範圍為 5°C~ -5°C
11. 停電記憶功能: 停電後,溫度設定,定時/預約設定,功能及鎖定等設定會記憶
12. 異常碼說明：
※ 顯示 EH 時表示感知器短路。
※ 顯示 EL 時表示感知器斷路

D. 配線說明：

二管式：



四管式：

