

T6381B1015

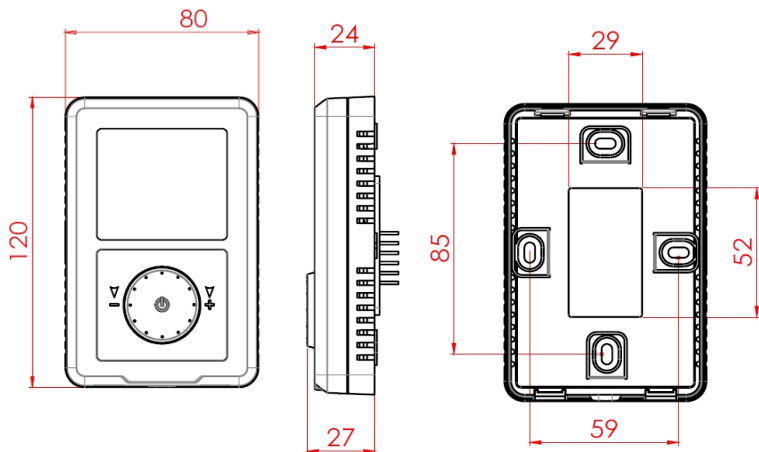
FCU一體式溫度控制器

安裝手冊

A. 注意事項：

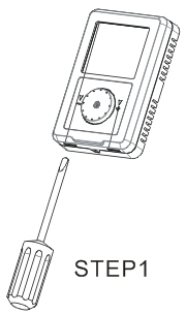
1. 請按照圖(三)和圖(四)所示，安裝控制器。
2. 控制器與設備配接，請參閱“E. 配線說明”
3. 送電前請確認配接是否正確？配接錯誤會導致控制器或設備損毀。
4. 送電後請依據使用機能，先設定控制器參數，參數設定錯誤會導致設備動作不符合您的需要。(參閱：內部設定項說明)

B. 安裝：

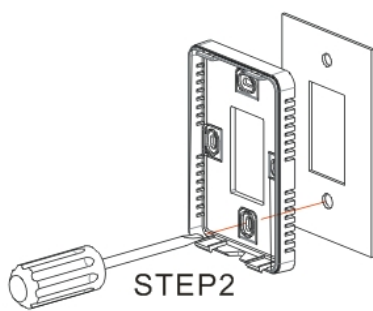


圖(一)

圖(二)

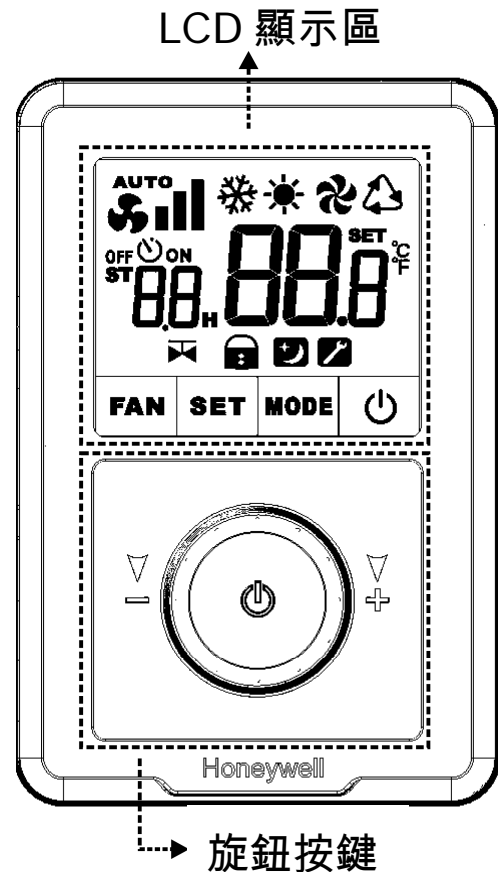


圖(三)

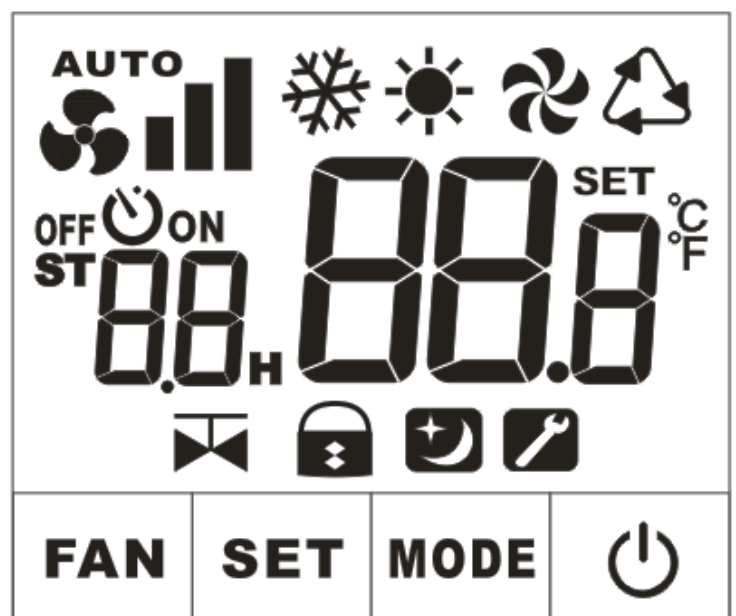


圖(四)

C. 主要區域說明：



LCD顯示說明：



圖案	說明
	風速顯示
	冷氣模式
	暖氣模式
	送風模式
	自動模式 (四管式, 選配)
	定時開關機
	設定溫度圖示 (雙顯模式使用)
	定時開關機時間或設定溫度
	定時開關機時間單位小時
	室溫顯示區或設定溫度
	設定溫度圖示 (單顯模式使用)
	室溫單位攝氏
	室溫單位華氏
	閥狀態圖示
	按鍵鎖定圖示
	睡眠功能圖示
	內部參數設定中圖示
	旋鈕按鍵選擇設定溫度的導引圖示
	旋鈕按鍵選擇調整風速的導引圖示
	旋鈕按鍵選擇調整工作模式的導引圖示
	旋鈕按鍵選擇開關機的導引圖示

D. 操作說明：

1. 旋鈕按鍵：

- I 功能選擇：
旋鈕按鍵以順時針或逆時針旋轉,可選擇所需改變的功能圖示.如風速、設定溫度、工作模式、開關機，功能圖示初始值可通過內部選項18設定。
- I 功能選定：
按下旋鈕按鍵，用於確認當前選擇的功能或開關機。

2. 開/關機：

- I 關機狀態下,按旋鈕按鍵,控制器進入開機。
- I 開機狀態下,旋轉旋鈕選擇到“”，“”圖示閃爍,按旋鈕按鍵,控制器即進入關機，或者長按2秒，進入關機狀態。
- I 通電時的開關機狀態，可通過內部選項17設定。

3. 變換工作模式：

- I 開機狀態下，旋轉旋鈕選擇到“MODE”，“MODE”圖示閃爍，按旋鈕按鍵進入變換工作模式。此時原有的工作模式圖示閃爍，旋轉旋鈕，左旋或右旋選擇欲變換的工作模式，選擇完成，按旋鈕按鍵確認變換。
- I 工作模式變換順序：
冷氣→暖氣→送風→冷氣(迴圈)
冷氣→送風→冷氣(迴圈)
***設置為無暖氣時。
- I 工作模式變換完成,存入免電池記憶體中。

4. 調整設定溫度：

- I 開機狀態下，旋轉旋鈕選擇到“SET”，“SET”圖示閃爍，按旋鈕按鍵進入調整設定溫度。此時原有的設定溫度顯示於設定溫度顯示區中，旋轉旋鈕,左旋或右旋選擇欲調整的設定溫度，選擇完成,按旋鈕按鍵確認調整。
- I 溫度調整範圍：
攝氏：-5~50°C Step 1°C
華氏：23~122°F (單顯) 23~98°F (雙顯) Step 1°F
- I 設定溫度調整完成，存入免電池記憶體中。
- I 如有調整過設定溫度上,下限參數時,溫度調整會以所設定的上,下限區間為其範圍。

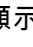
5. 變換風速：


- I 開機狀態下，旋轉旋鈕選擇到“FAN”，“FAN”圖示閃爍，按旋鈕按鍵進入變換風速。此時“”圖示閃爍，旋轉旋鈕,左旋或右旋選擇欲變換的風速，選擇完成,按旋鈕按鍵確認變換。
- I 風速變換順序：
自動風速→低風→中風→強風→自動風速 (迴圈)

***工作模式為送風時，無自動風速。

I 風速檔位變換完成,存入免電池記憶體中。


6. 自動鎖定與解鎖：

I 內部設定項第6項設為1時，自動鎖定功能即被啟用。顯示窗顯示“”鎖定圖示。控制器於鎖定狀態下,控制器維持鎖定前所設置的狀態運轉,不能被操作變動。

I 開機/關機狀態下，長按旋鈕按鍵3秒,顯示窗“”鎖定圖示熄滅。鎖定已暫時被解除。如30秒內,均無任何操作,自動會再進入鎖定狀態。如要取消鎖定功能,於非鎖定狀態下,進入內部設定項第6項設為0。

I 鎖定狀態,存入免電池停電記憶體中。

7. 內部設定項參數設置：

I 開機狀態下，旋轉旋鈕選擇到“MODE”，“MODE”圖示閃爍，長按旋鈕按鍵3秒,顯示區顯示“”及設定項次,即進入內部設定狀態。以旋鈕按鍵操作左旋或右旋，選擇欲設定的項次，再按旋鈕按鍵做確認，進入修改設定參數。旋轉到大於最大的項次時,即退出內部設定參數的設置，返回開機狀態。

I 進入修改設定參數，設定項參數值閃爍顯示。以旋鈕按鍵操作左旋或右旋設置所需的參數值。再按旋鈕按鍵做確認。所設置的參數值,即保存至免電池停電記憶體中，並返回到設定項次選擇的狀態。

I 設定期間10秒內無操作，退出設定項。

內部設定項說明：

專案	設定參數	說明	出廠預設值
01	冷氣設定溫度上限值	設定溫度被限制的範圍： 下限溫度至本項次設定值 (50°C Max.) STEP：1°C	30°C
02	冷氣設定溫度下限值	設定溫度被限制的範圍： 上限溫度至本項次設定值 (-5°C Min.) STEP：1°C	10°C

03	暖氣設定溫度上限值	設定溫度被限制的範圍： 下限溫度至本項次設定值 (50°C Max.) STEP：1°C	30°C
04	暖氣設定溫度下限值	設定溫度被限制的範圍： 上限溫度至本項次設定值 (-5°C Min.) STEP：1°C	10°C
05	睡眠功能	0：不啟動睡眠功能 1：啟動睡眠功能	0
06	自動鎖定	0：不啟動 1：啟動	0
07	設定溫度單雙顯	0：單顯（設定溫度顯示在室溫區） 1：雙顯（設定溫度顯示在定時開關機時間顯示區）	0
08	溫度偏差設定範圍	溫度偏差設定，範圍： -5 ~ 5°C STEP：1°C -9 ~ 9 °F STEP：1°F	0°C
09	回差控制溫度值	回差調整，範圍： 1-5°C STEP：1°C 2-9°F STEP：1°F	1°C
10	有無停風	0：無停風 1：有停風 無停風：風速最低為微風 有停風：風速最低為停風	0
11	Sensor 類型選擇	0：內置型	0
12	有無暖氣設定	1：有暖氣 0：無暖氣	1
13	機型選擇	0：兩管式 1：四管式	0
14	華氏、攝氏轉換	0：攝氏 1：華氏	0
15	待機背光亮度(選配)	待機背光亮度 範圍：0—100 STEP 10	10
16	主機接點(選配)	0：主機接點 1：空調接點 2：無接點功能	1
17	開關機狀態	0：送電關機 1：送電開機 2：送電保持上一態	0
18	按鍵選擇初始值	0：Fan 1：Set 2：Mode 3：Power	0

8. 睡眠功能：

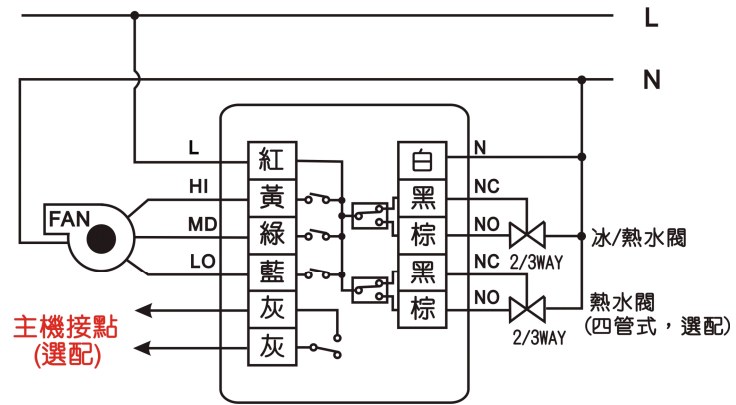
- I 非送風模式下，將內部設定項第5項設為1，啟動睡眠功能，顯示“”睡眠圖示。睡眠功能啟動後，1.5小時後，設定溫度會提升0.5°C，之後每30分鐘設定溫度陸續再提升0.5°C，當設定溫度提升到2°C後，即保持該設定溫度，直到關閉睡眠功能。
- I 取消睡眠功能：
 - a. 內部設定項第5項設為0
 - b. 變換工作模式
 - c. 關機
 - d. 調整設定溫度

***睡眠功能取消後，恢復原溫度設定值控溫。

9. 定時開關機功能：

- I 開機狀態下，旋鈕按鍵選擇到“”，“”圖示閃爍，長按旋鈕按鍵進入定時開機設定狀態。定時開機圖示“OFF ”顯示，並顯示上一次設定的定時開機時間。操作旋鈕按鍵以左旋或右旋調整定時開機時間，再按旋鈕按鍵確認並啟動定時開機功能。
- I 關機狀態下，長按旋鈕按鍵進入定時開機設定狀態。定時開機圖示“ ON”顯示，並顯示上一次設定的定時開機時間。操作旋鈕按鍵以左旋或右旋調整定時開機時間，再按旋鈕按鍵確認並啟動定時開機功能。
- I 啟動定時開關機功能後，定時開機圖示“OFF ”或定時開機圖示“ ON”顯示，時間顯示區顯示剩餘的開關機時間。
- I 關機或開機取消本次開關機及定時開關機時間設定成0，即取消定時開關機功能。
- I 如果最近一次設定為定時關機，溫控器在開機狀態，會自動啟動定時關機功能，關機時間為上一次設定的關機時間；如果最近一次設定為定時開機，溫控器在關機狀態，會自動啟動定時開機功能，開機時間為上一次設定的開機時間；如果設定的定時開關機時間為0，則不啟動該功能。

E. 配線說明：



F. 錯誤碼說明：

異常顯示代碼	異常說明	簡易故障排除
LO	溫度小於 0°C (32°F) 或感溫器斷路	檢查內部感測器是否損毀或者溫度是否低於 0°C
HI	溫度大於 40°C (104°F) 或感溫器短路	檢查內部感測器是否損毀或者溫度是否高於 40°C

G. 包裝附件

說明書	1PCS
螺絲釘(4*23mm)	2PCS
排線	1SET